

## 万能モーターAR402/AR403 用アタッチメント 遊星歯車攪拌(プラネタリースターラー)

### PRS

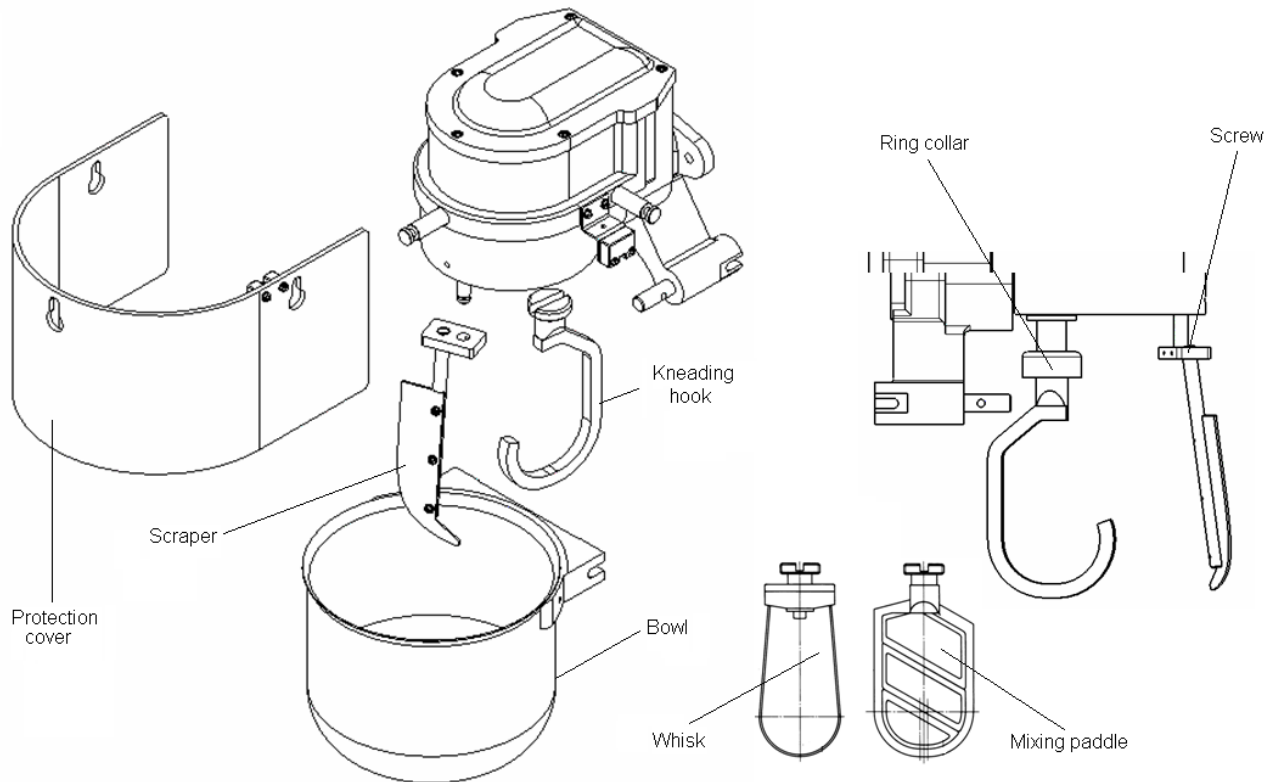


**AR402/AR403** 万能モーターに **PRS** 遊星歯車攪拌用アタッチメントを接続することにより、クリーム・軟膏・ペースト・液体・湿潤粉体を理想的に混合することが出来る様になります。

- ・混合・混練ツール(泡立て型・ドーフック型・ヘラ型)が付属されています。
- ・5.0L ホッパーはステンレス製で、最大容量の 60%を使用できます。
- ・容器を電气的に加熱するオプションや、加熱または冷却した水によってダブルジャケット容器を恒温にするオプションがあります。

PRS	10-512-0000	遊星歯車攪拌、ステンレス製、5L ホッパー付
DER	80-512-0000	加熱容器オプション
DW	80-512-5000	ダブルジャケット付加熱容器オプション

## [PRS 遊星歯車攪拌概略図]



\*製品仕様はメーカー改良により変更される場合があります。

## 株式会社ユーロサイエンス

〒300-1206

茨城県牛久市ひたち野西 3-27-4

インレットひたち野うしく 203

TEL: 029-895-4791 FAX: 050-3737-2719

Web site: [www.euroscience.co.jp](http://www.euroscience.co.jp)

E-mail: [info@euroscience.co.jp](mailto:info@euroscience.co.jp)