

万能モーターAR402/AR403 用アタッチメント

坐剤・リップスティック成型

SG4/W



AR402/AR403 万能モーターに **SG4/W** 坐剤・リップスティック成型用アタッチメント接続して、材料を型に流し込むことにより坐剤やリップスティック、およびその類似品を成型することが出来る様になります。

混合容器の容量は **5.0L** で、材料は最大でその **65%**の容量を入れることができます。この容器は **20~100℃**の範囲で電气的に加熱させることができます。攪拌・混合・溶融は一つの動作で達成され、充填工程の間に中断されることはありません。

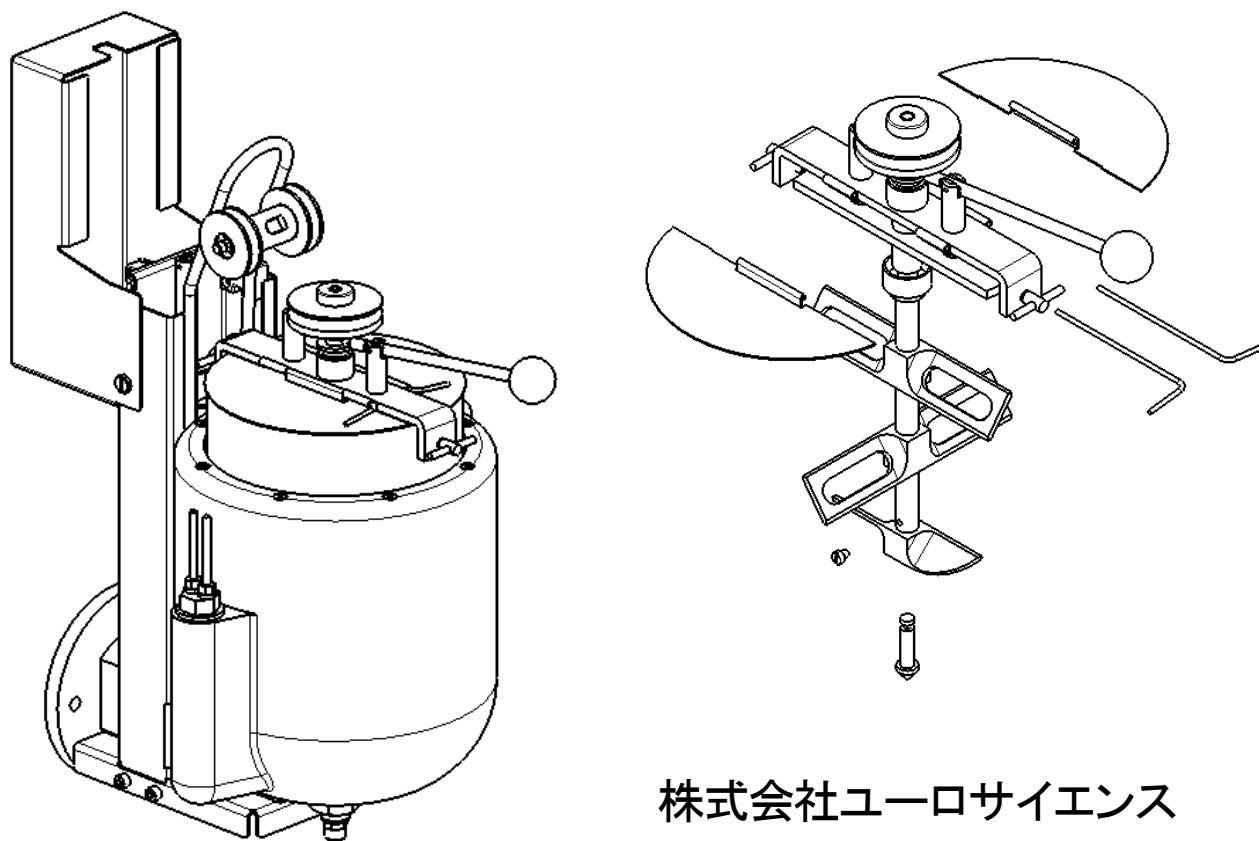
SG4/W 10-515-0000 坐剤・リップスティック成型

* 鑄型セットはご希望により承ります。

*製品仕様はメーカー改良により変更される場合があります。

SG4/W	
サイズ:	高さ: 約 500mm 幅、奥行き: 約 300mm
重量:	約 22kg
設置時に必要なまわりの空き空間	AR403 + SG4/W 約 1m 四方

[SG4/W 坐剤・リップスティック成型概略図]



株式会社ユーロサイエンス

〒300-1206

茨城県牛久市ひたち野西 3-27-4

インレットひたち野うしく 203

TEL: 029-895-4791 FAX: 050-3737-2719

Web site: www.euroscience.co.jp

E-mail: info@euroscience.co.jp