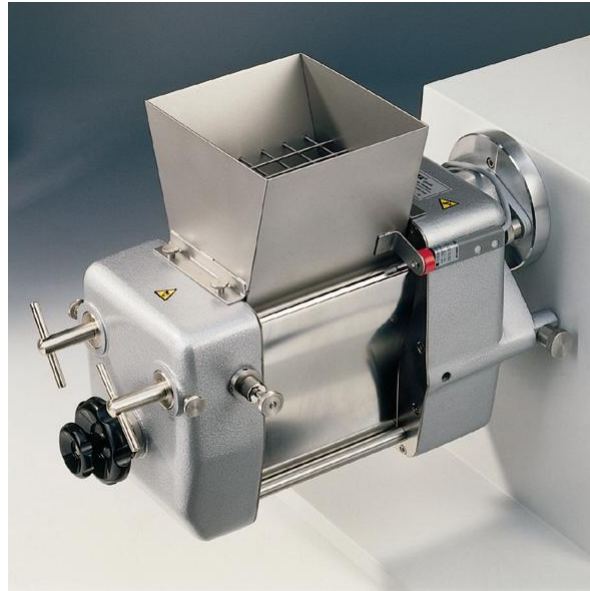


万能モーターAR402/AR403 用アタッチメント

湿式グラニューレーター(湿式造粒)

FGS



AR402/AR403 万能モーターに **FGS** 湿式グラニューレーターアタッチメントを接続することにより、所定サイズのふるいを通して振動ローター上で湿式造粒します。

- ・製品と接触する部分はすべてステンレス製です。
- ・標準で 1.0mmMW(Mesh Wire)と 1.6mmMW のふるいが付属しています。
- ・その他のふるいについてはご連絡ください。
- ・最大処理量 30kg/h

10-525-0000

湿式グラニューレーターFGS

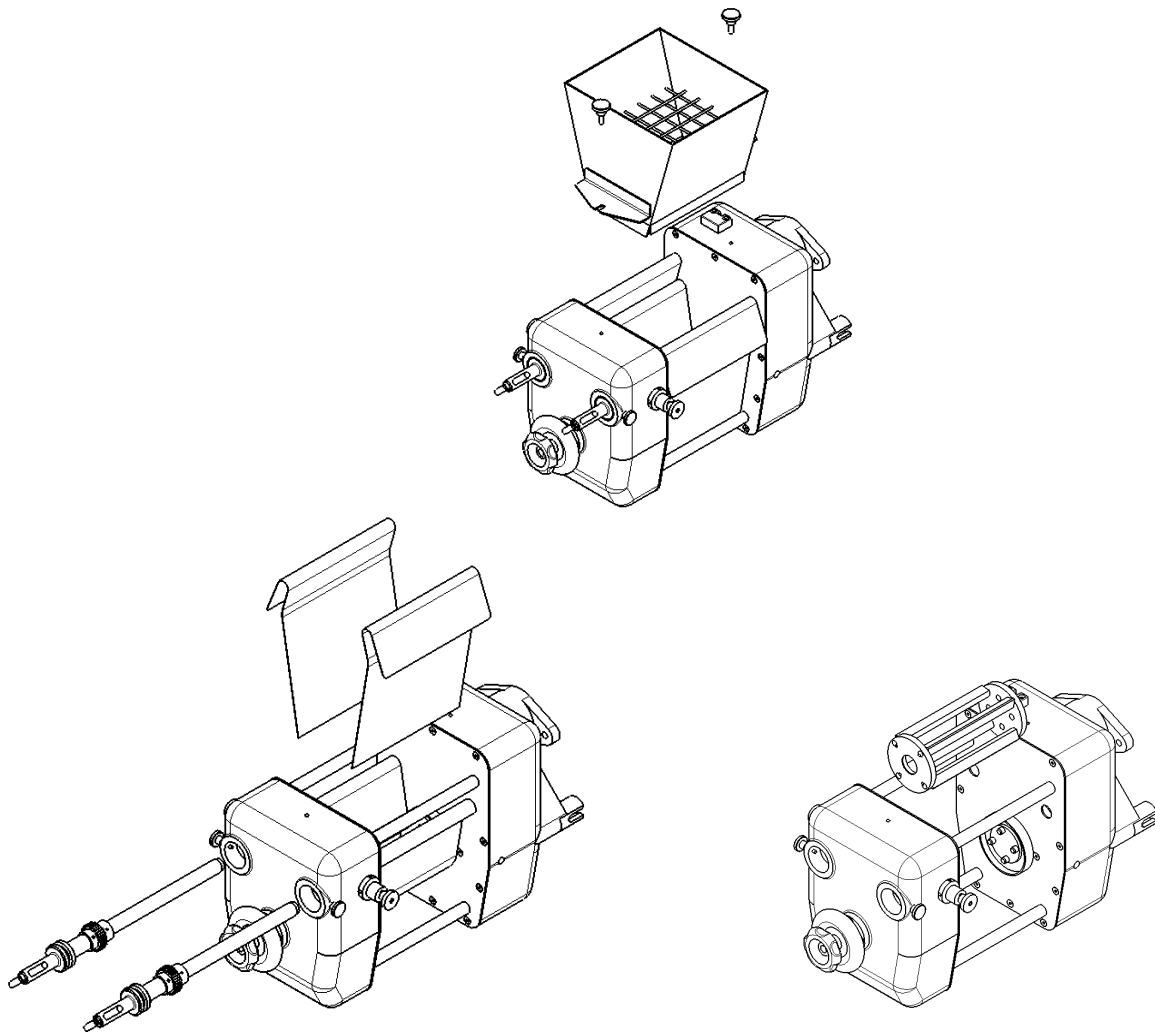
90-525-0010

予備用 1.0mm MW ふるい

90-525-0016

予備用 1.0mm MW ふるい

[FGS 湿式グラニューレーター概略図]



ローター	5 ロッド、材質 DIN EN 1.4034
長さ	164 mm
直径	75 mm
振動角	90°
ローター動作	1 分間あたり 0-400、無段調整
篩目(別売り)	0.315, 0.63, 0.8, 1.0, 1.25, 1.6, 2.0, 2.5, 3.15 mm

*製品仕様はメーカー改良により変更される場合があります。

株式会社ユーロサイエンス

〒300-1206

茨城県牛久市ひたち野西 3-27-4

インレットひたち野うしく 203

TEL: 029-895-4791 FAX: 050-3737-2719

Web site: www.euroscience.co.jp

E-mail: info@euroscience.co.jp